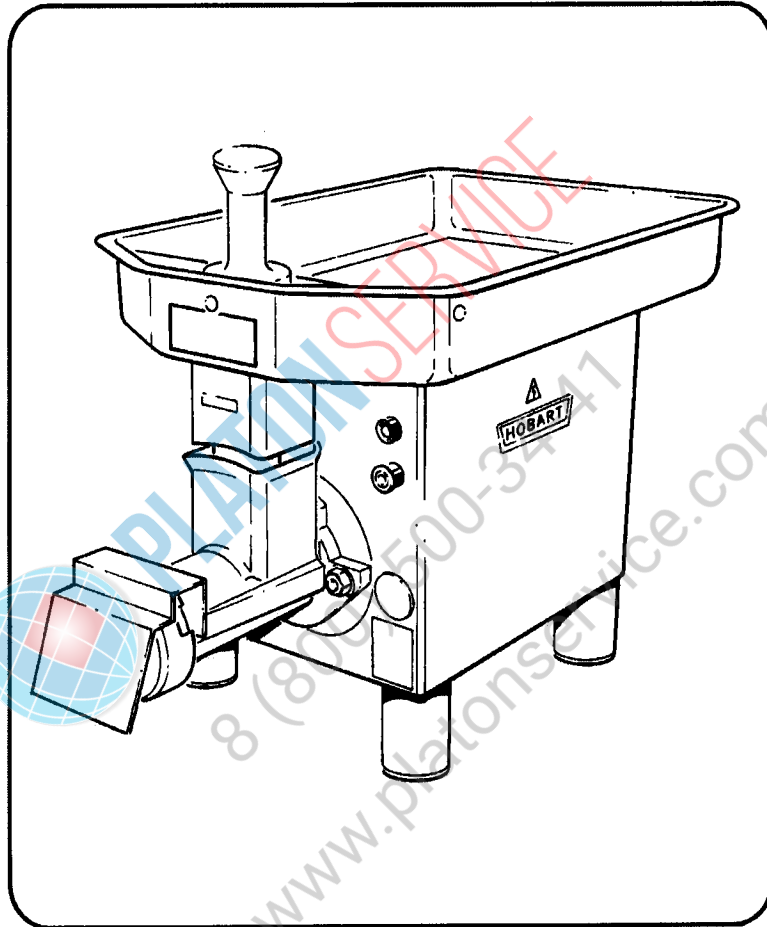
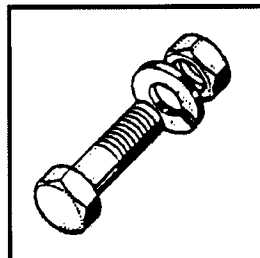
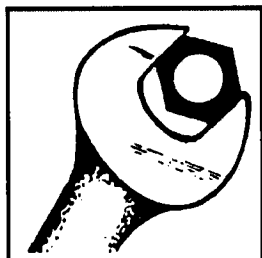


HOBART



4632/4732

Catalogue of Replacement Parts
Catalogue de Pieces de Rechange
Ersatzteilkatalog



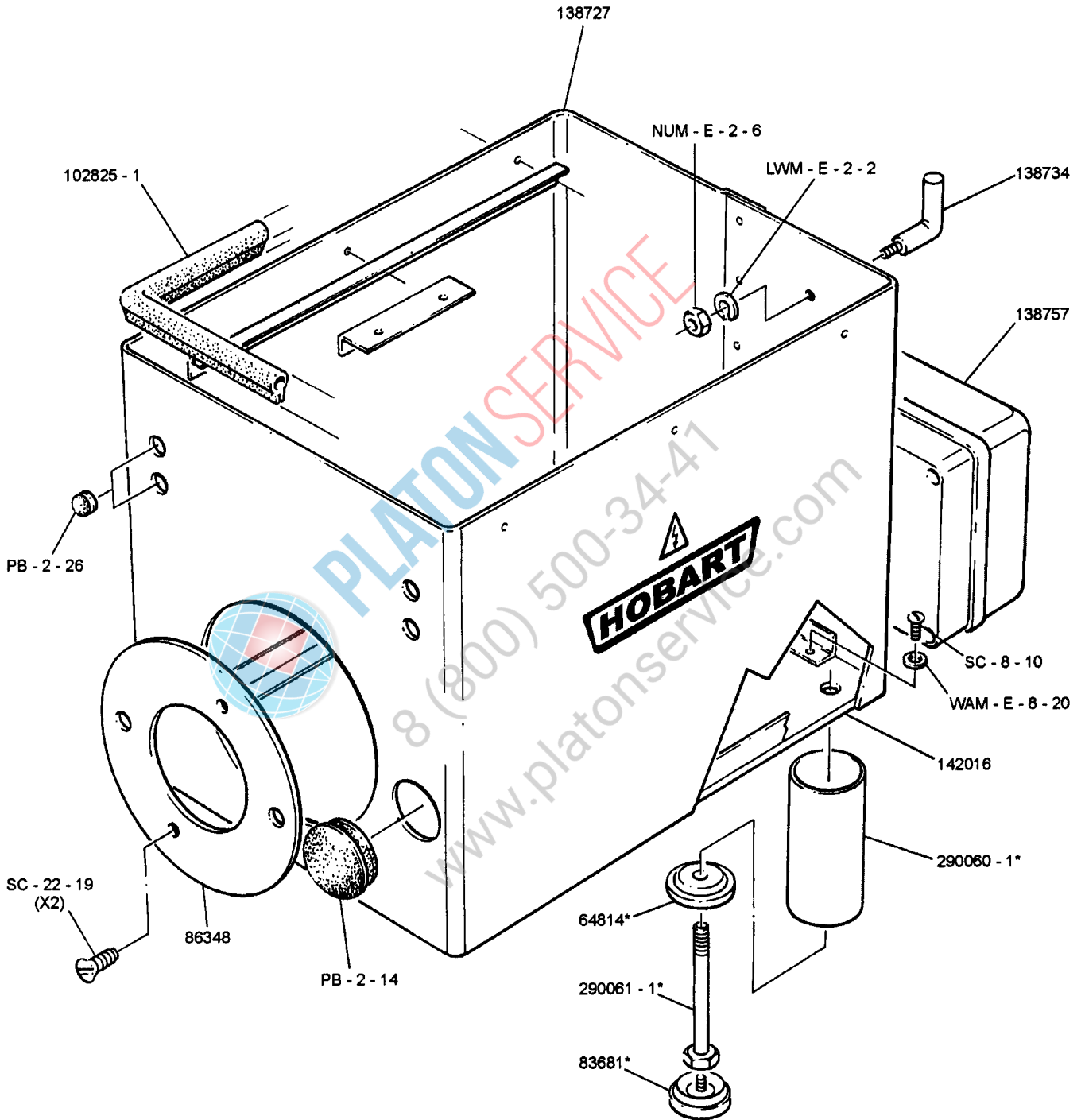
CE

CONTENTS

	Page
Main Housing.....	2
Cylinder & Feed Pan.....	3
Transmission Case.....	4
Motor.....	5
Electrics C/D.....	6
Electrics H/J.....	7
Feed Stick, Spanner & Outlet Guard.....	8

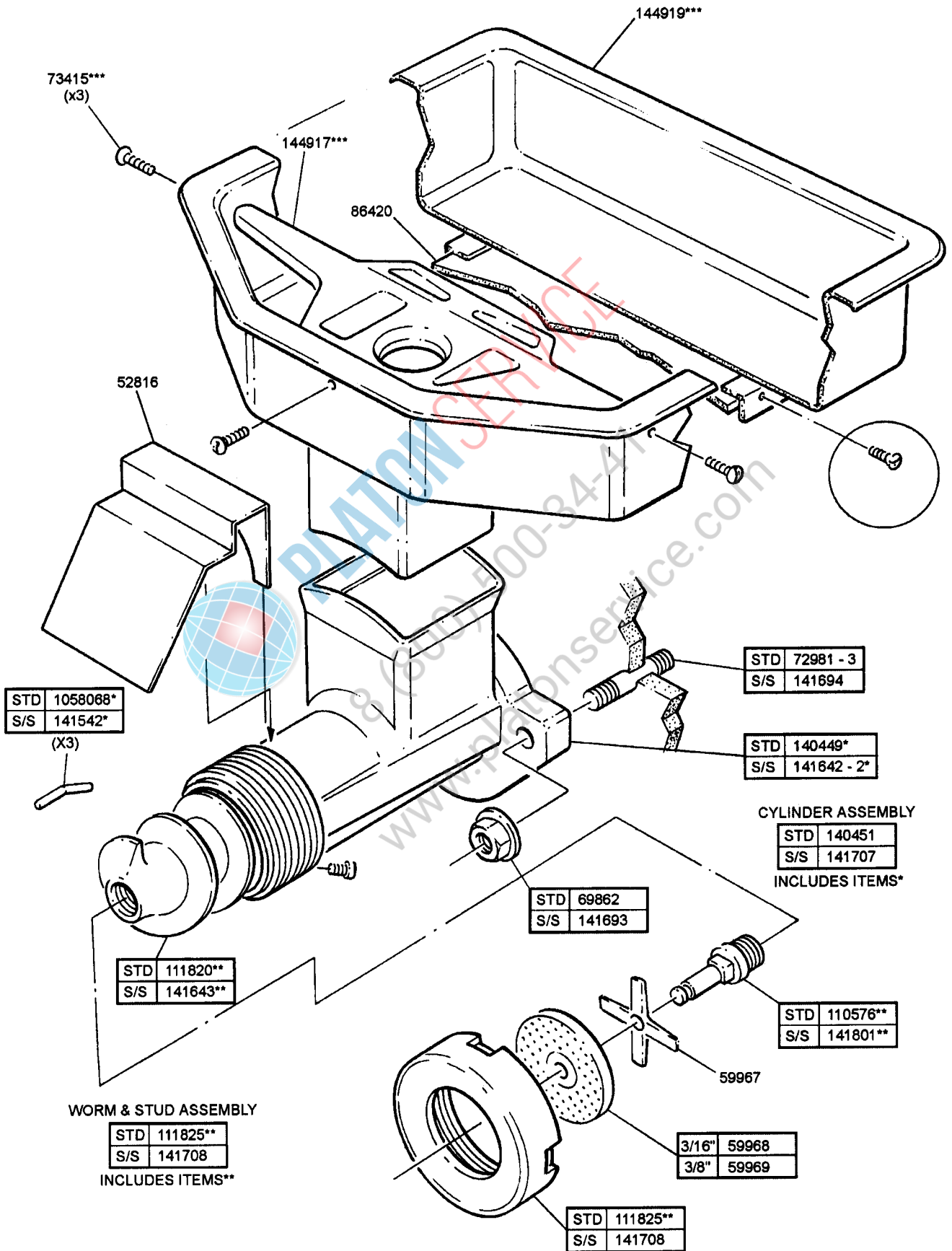


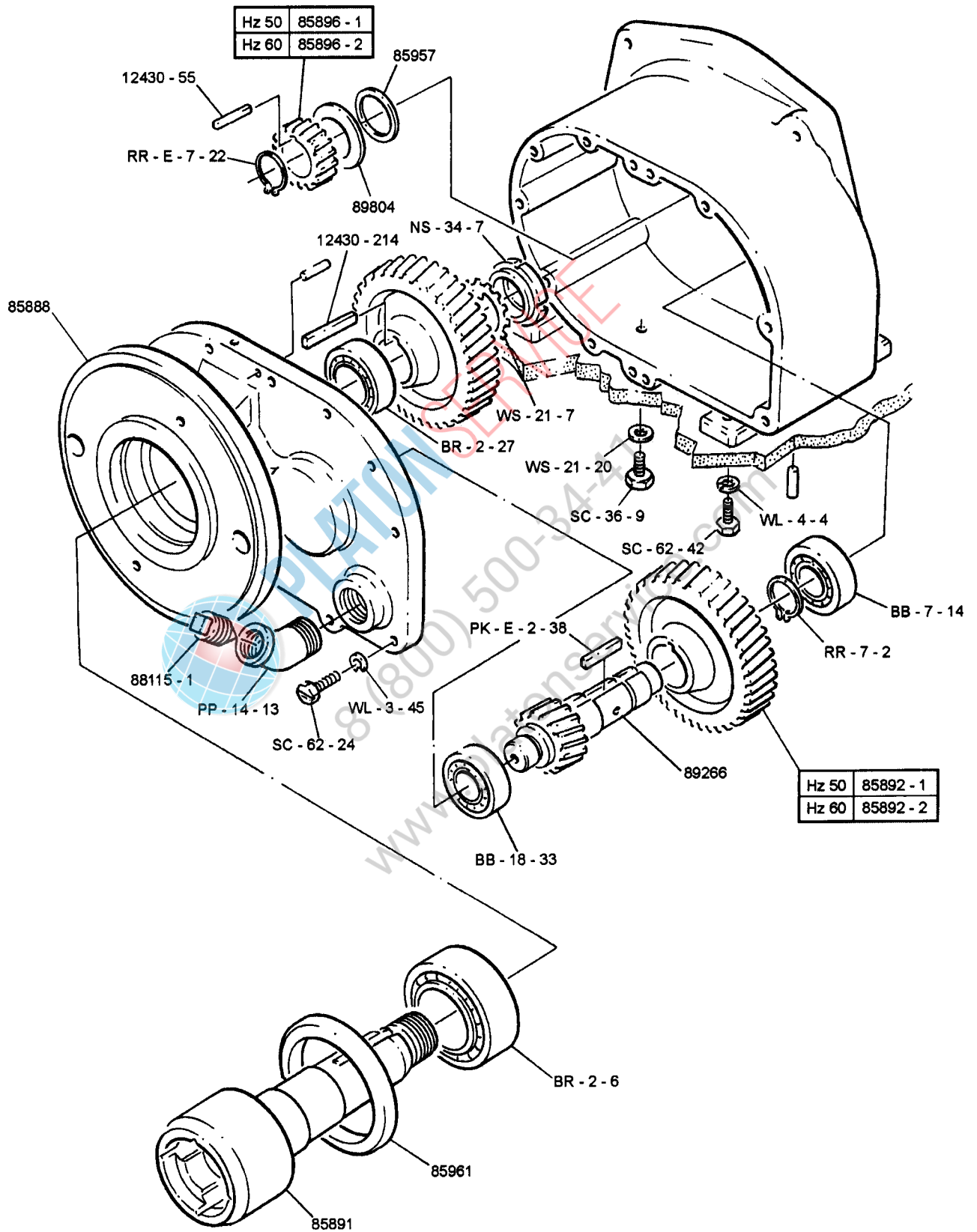
PLATON SERVICE
8 (800) 500-34-47
www.platonservice.com

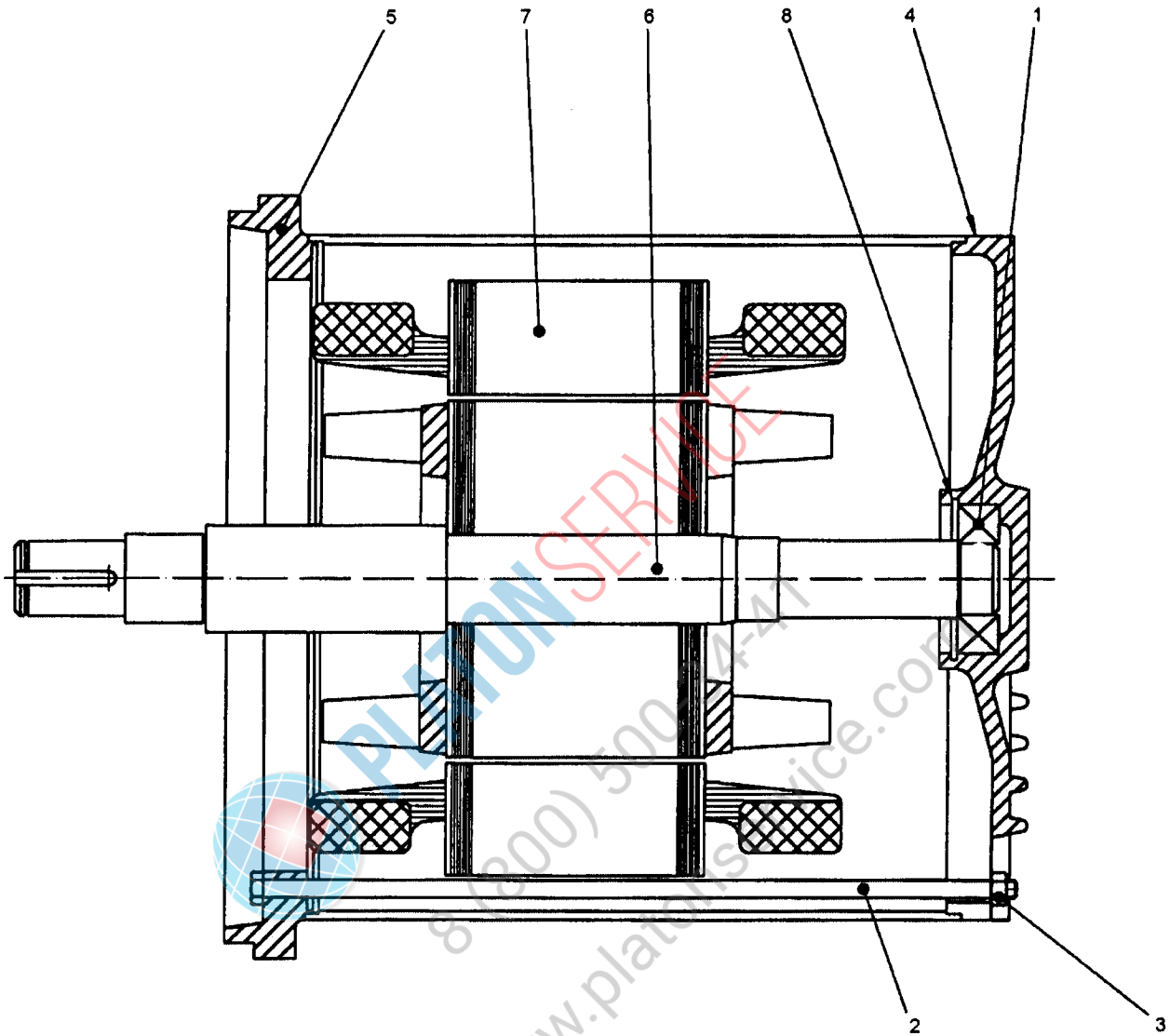


LEG ASSEMBLY.....138739
INCLUDES ITEMS*

FEED PAN & GUARD ASSEMBLY...144920
INCLUDES ITEMS***

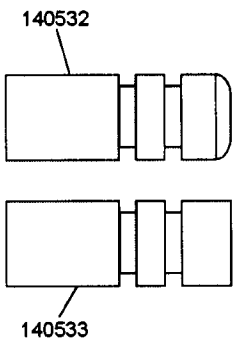
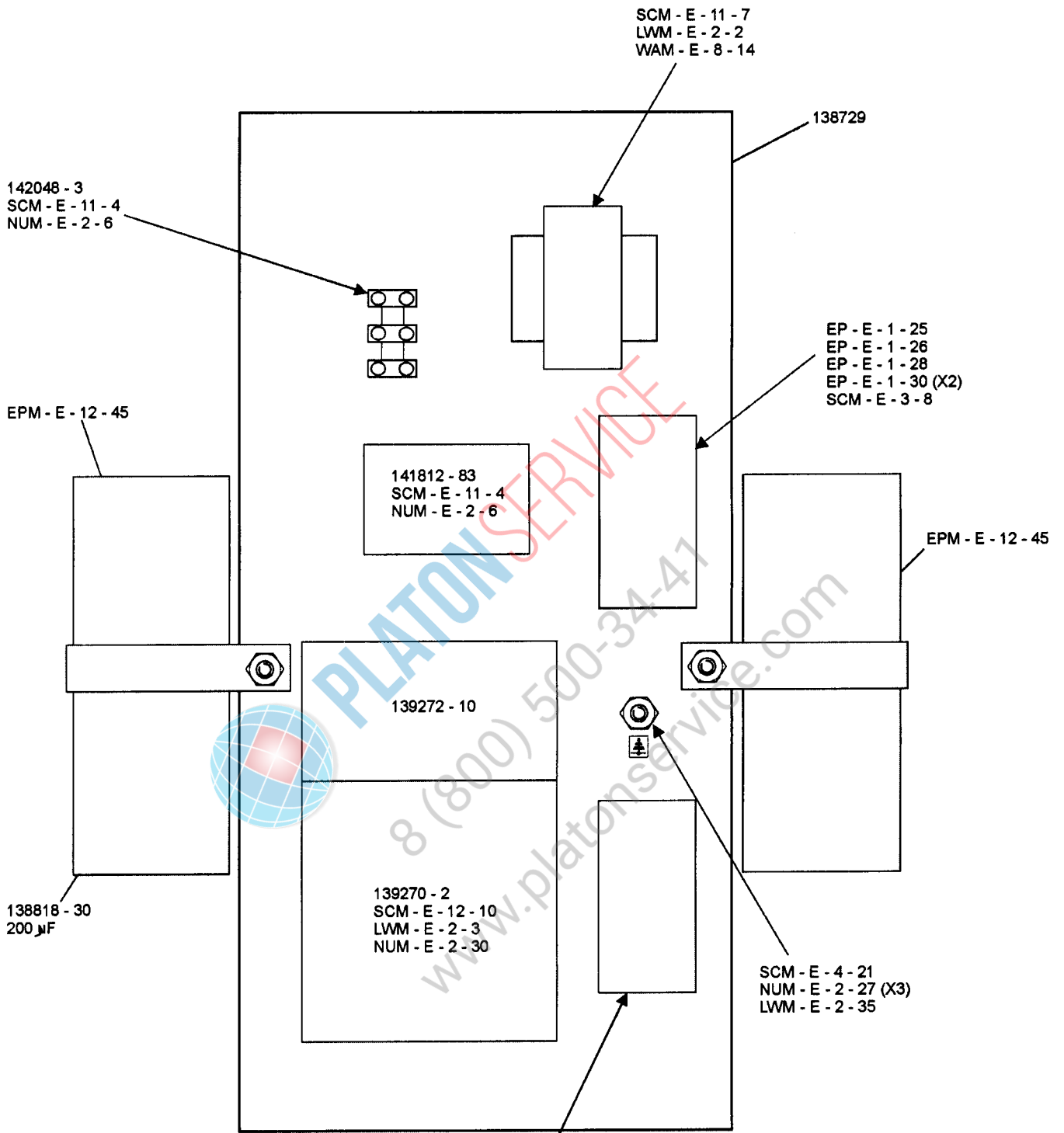




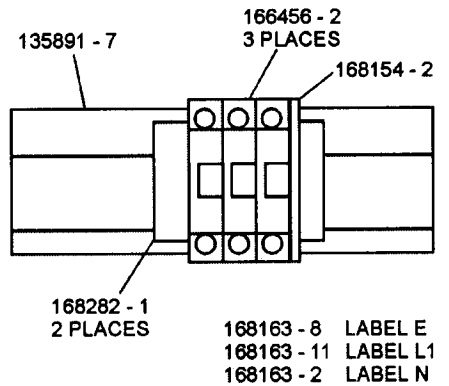


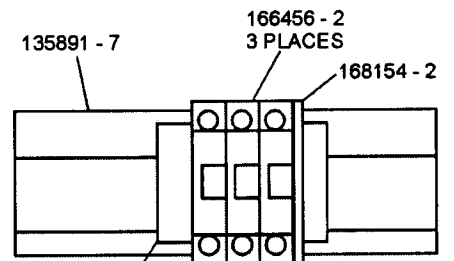
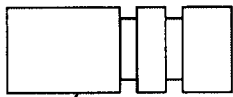
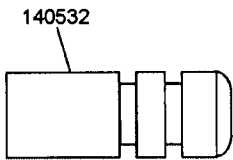
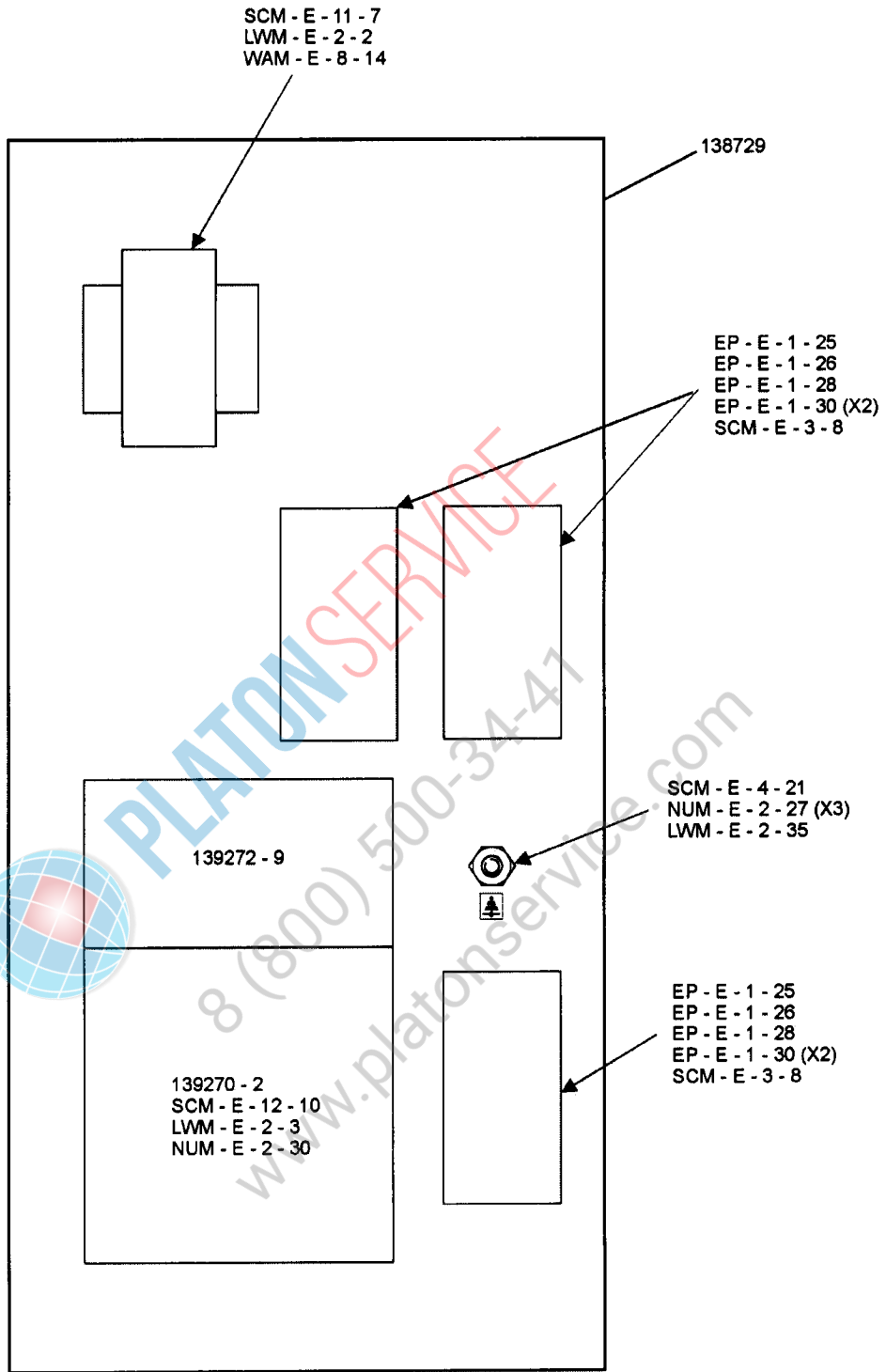
	DRAWING No.	PART DESCRIPTION	REFERENCE No.
1	D138818 - 21	BEARING N.D.E	6205 - 2RS
2	D138818 - 22	NUT	HM7
3	D138818 - 23	MOTOR BOLT	8 - 1 - 77
4	D138818 - 24	END BEARING BRACKET	18 - 4 - 11 - 03 - 07
5	D138818 - 25	MOTOR END PLATE	D864
6	D141812 - 21	ROTOR	
7	D141812 - 22	STATOR	
8	D138818 - 28	CIRCLIP	521

MODEL		VOLTAGE
4632	141812 - 1	220 - 240 / 50 / 1
4732	138817 - 1	230 - 400 / 50 / 3 250 - 400 / 60 / 3



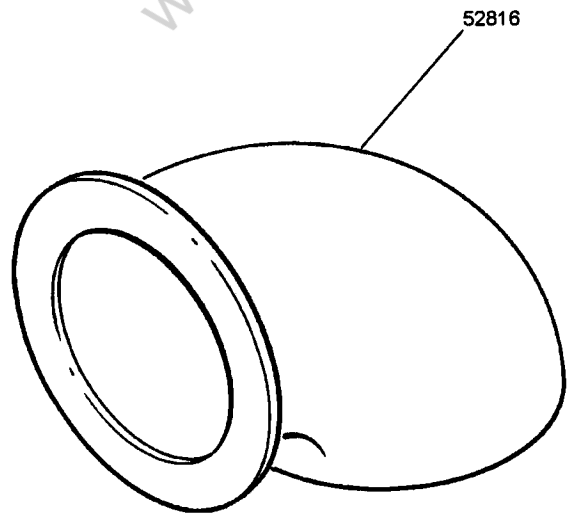
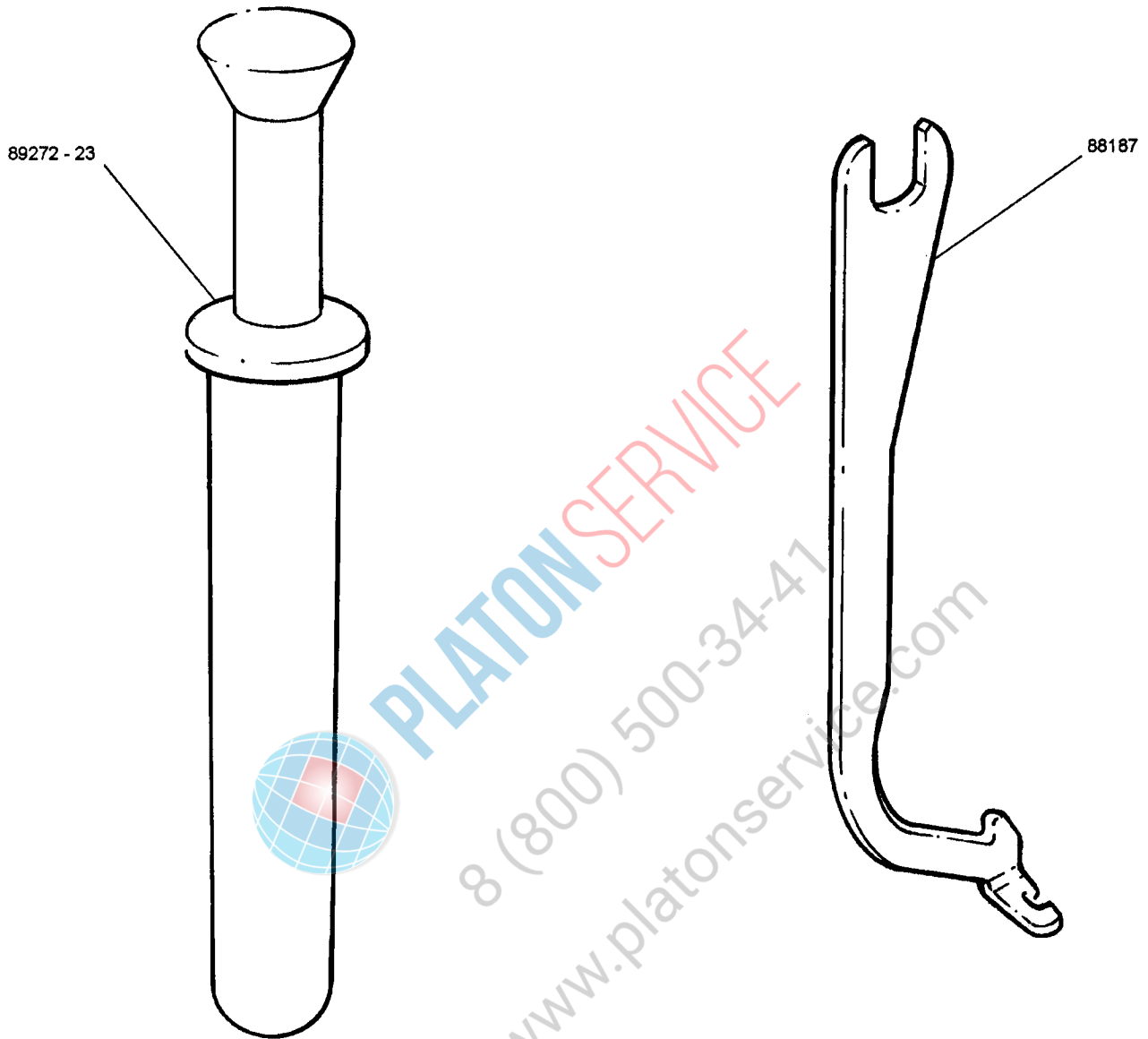
EP - E - 1 - 25
EP - E - 1 - 26
EP - E - 1 - 28
EP - E - 1 - 30 (X2)
SCM - E - 3 - 8





168282 - 1
2 PLACES

168163 - 8 LABEL E
168163 - 11 LABEL L1
168163 - 2 LABEL N





PLATON SERVICE

8 (800) 500-34-41

www.platonservice.com



As continued product improvement is a policy of HOBART, specifications are subject to change without notice.

Ce catalogue n'est pas contractuel. HOBART se réserve le droit, et sans préavis, d'apporter toutes modifications ou améliorations à ses matériels.

HOBART behält sich das Recht vor, an allen Produkten technische Änderungen und Verbesserungen ohne Ankündigung vorzunehmen.

Voortdurende produktverbetering vormt een wezenlijk onderdeel van het beleid van HOBART. Specificaties kunnen zonder kennisgeving gewijzigd worden.